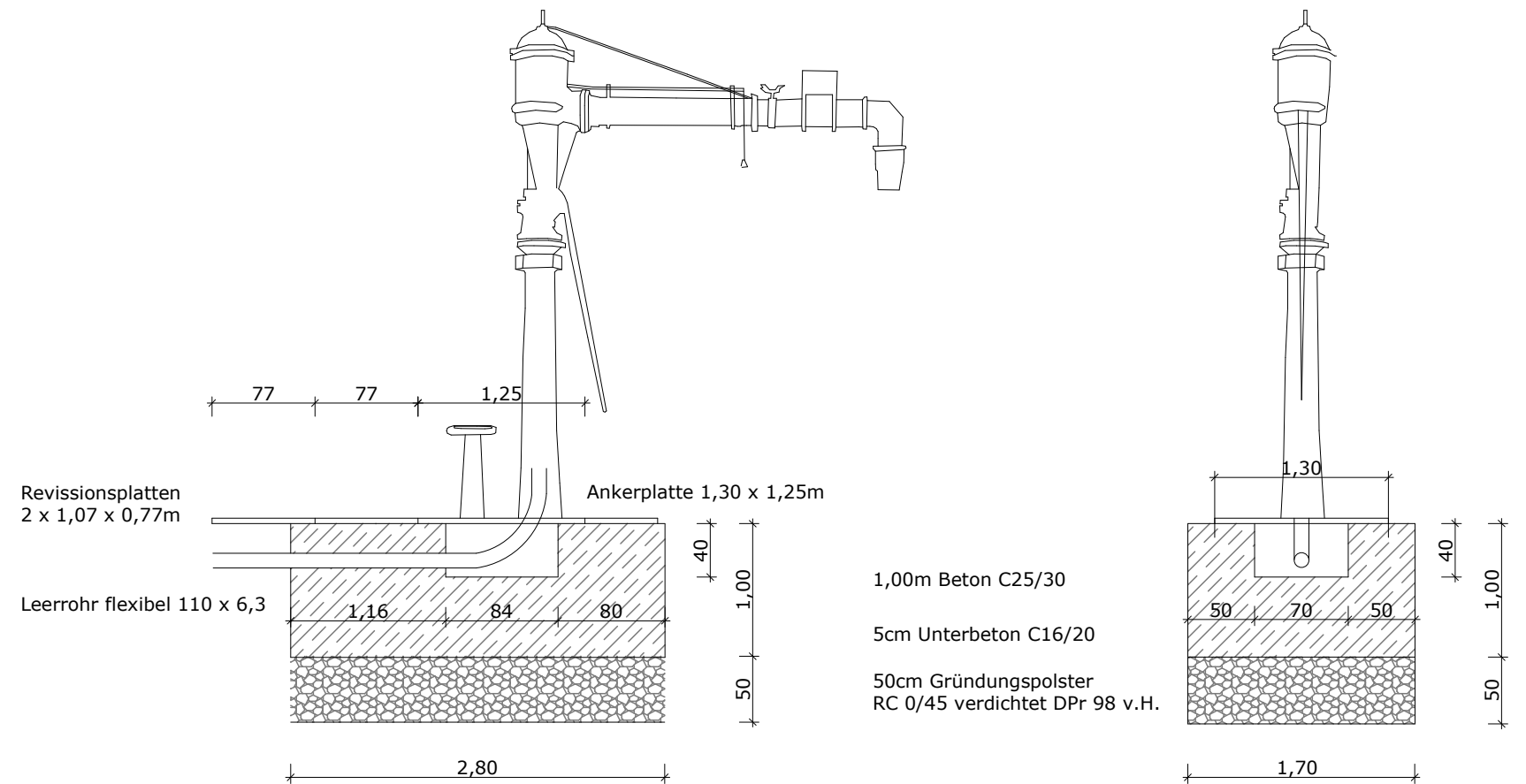


Wasserkran



Auftraggeber:

Stadt Leipzig
Amt für Stadtgrün und Gewässer

Bauvorhaben:

Gleis-Grün-Zug / Bahnhof Plagwitz
nördlich der Antonienstraße

Baubereiche:

Teilmaßnahmen:
Gestaltung VwV Brachenrevitalisierung und EFRE-Projekte

bearbeitet:	20.06.2015	Brüggemann	Maßstab:	1 : 50
gezeichnet:	20.06.2015	Brüggemann	Projekt-Nr.:	2014 / 01
geprüft:			Plangröße:	29,7 x 42,0 cm

Plan / Bauteil:

Fundament
Wasserkran

Stand:

06/2015

Plan-Nr.: 5.5.2